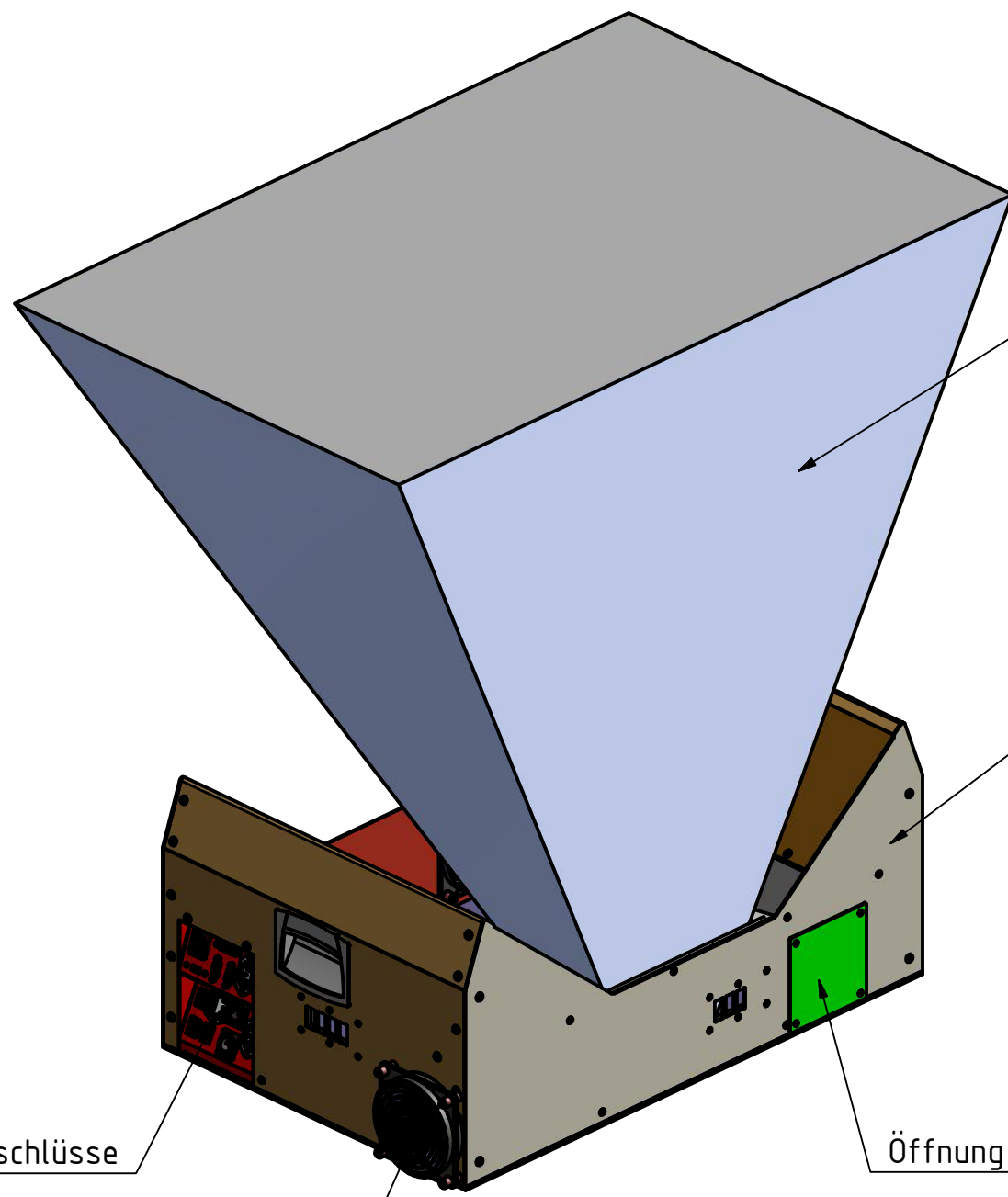


OMEGA-Modul



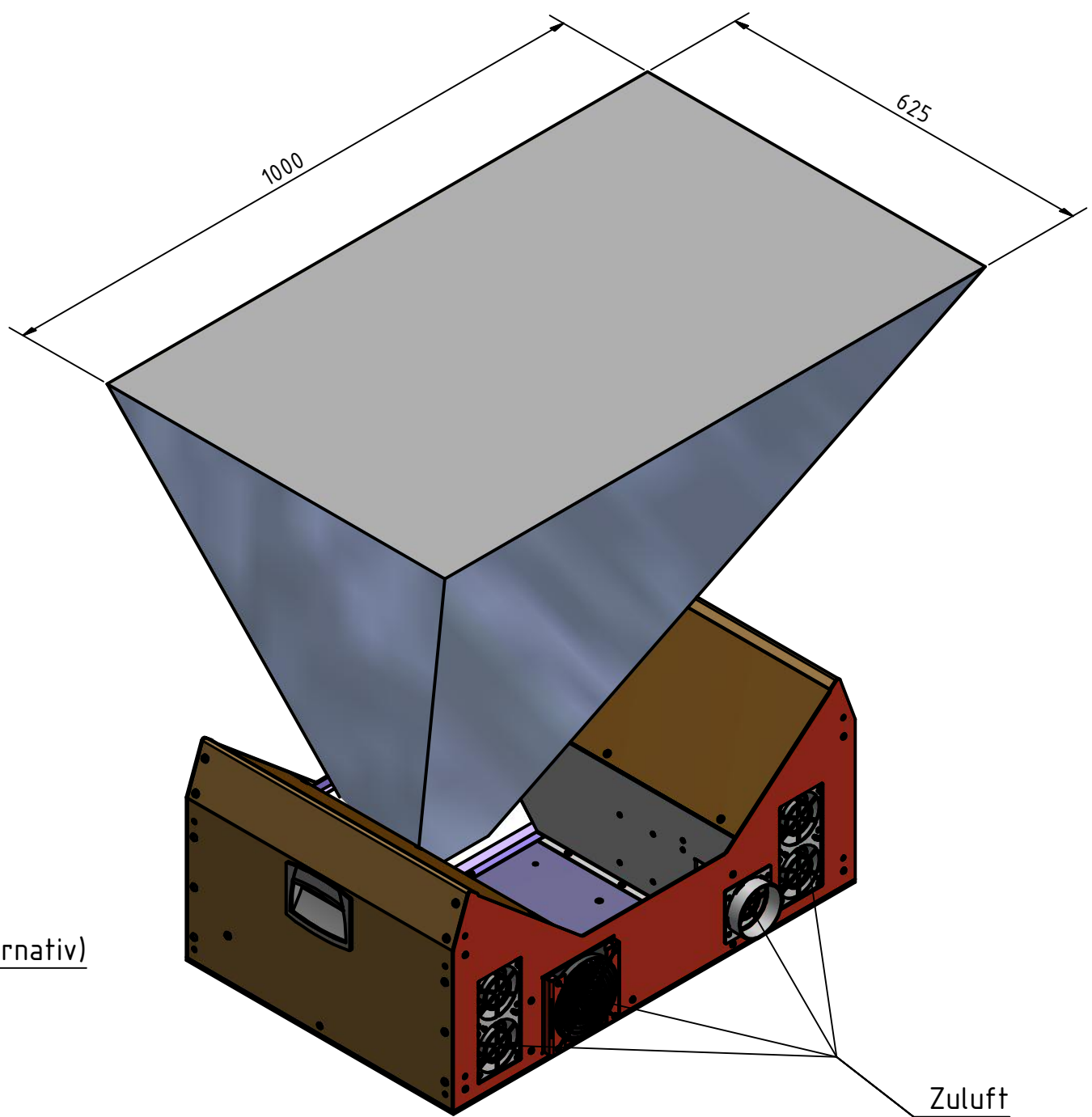
Projektion

OMEGA-Modul

externe Anschlüsse

Abluft

Öffnung für Abluft (alternativ)



1000

625

Zuluft

A

B

C

D

A

B

C

D

1

1

2

1

3

4

1

5

1

6

1

1

2

1

3

4

1

5

1

6